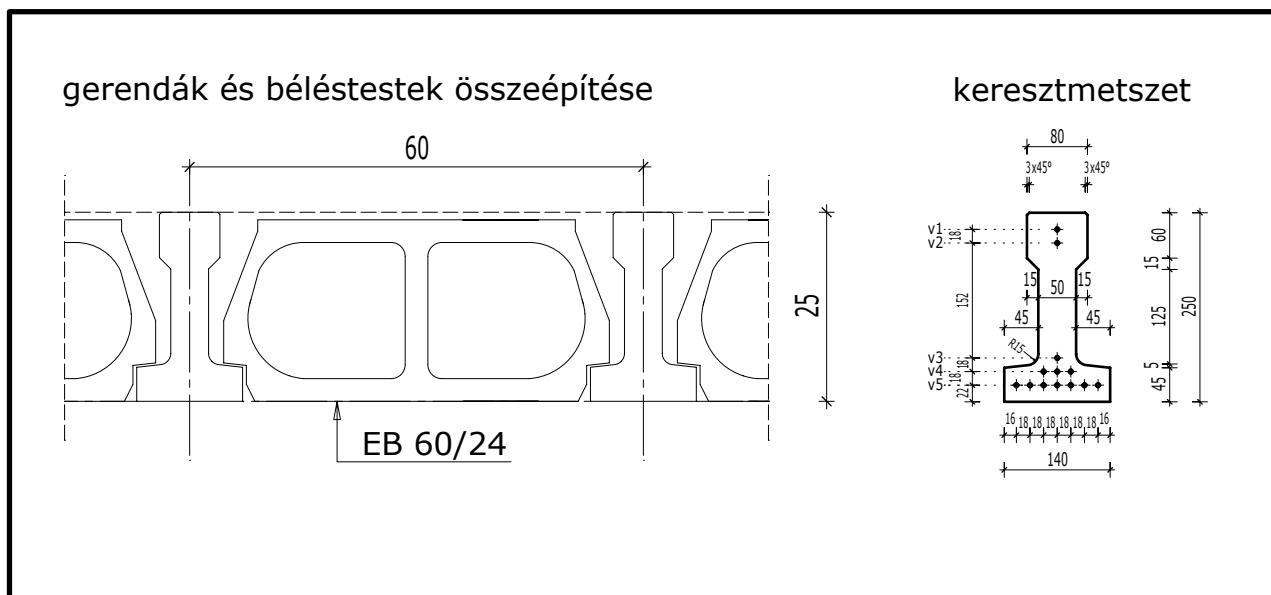


SG JELŰ FESZÍTETT FÖDÉMGERENDÁK



GEOMETRIAI ADATOK:

Jel	SG 4-24	SG 4-30	SG 4-36	SG 6-42	SG 6-48	SG 6-54	SG 9-60	SG 9-66	SG 9-72	SG 9-78
Falköz [cm]	240	300	360	420	480	540	600	660	720	780
Elemhossz [cm]	270	330	390	450	510	570	630	690	750	810
Súly [kg]	124	152	179	207	235	262	290	317	345	373
Huzalszám [db]	1+3	1+3	1+3	1+5	1+5	1+5	2+7	2+7	2+7	2+7

ELLENÁLLÁSI ÉRTÉKEK:

Jel	Egyes gerenda				A gerenda és béléstest közötti kibetonozással 24 cm magas béléstesttel			
	MRd kNm	VRd,c kN	qRd kN/m	qqp kN/m	MRd kNm	VRd,c kN	qRd kN/m	qqp kN/m
SG 4-24	16,80	12,00	9,43	6,99	17,50	12,00	9,41	6,97
SG 4-30	16,80	12,00	7,64	5,66	17,50	12,00	7,62	5,64
SG 4-36	16,80	12,00	6,42	4,75	17,50	12,00	6,40	4,74
SG 6-42	25,80	15,00	6,92	5,13	27,90	15,00	6,90	5,11
SG 6-48	25,80	15,00	6,09	4,51	27,90	15,00	6,06	4,49
SG 6-54	25,80	15,00	5,43	4,02	27,90	15,00	5,41	4,00
SG 9-60	29,80	19,40	6,29	3,26	36,30	19,40	6,31	4,22
SG 9-66	29,80	19,40	5,23	2,58	36,30	19,40	5,75	3,31
SG 9-72	29,80	19,40	4,42	2,03	36,30	19,40	5,28	2,66
SG 9-78	29,80	19,40	3,75	1,68	36,30	19,40	4,59	2,20

Megjegyzések:

- A q értékek egyenletesen meoszló terhelés esetén érvényesek
- A qqp értékei kielégítik a $w \leq L / 250$ -t és nem nagyobbak $q_{Rd} / 1,35$ -nél
- Az SG 9-72 és SG 9-78 gerendákat a feszítáv közepén a kibetonozás megszilárdulásáig alá kell támasztani